



CÔNG TY CP CÔNG NGHIỆP OVAL VIỆT NAM

# PRODUCT CATALOG

## Phụ Kiện Cửa Chống Cháy



OVAL là thương hiệu cung cấp giải pháp khóa cửa toàn diện ứng dụng công nghệ tiên tiến, hướng đến sự an toàn, tiện lợi và tính thẩm mỹ cho mọi không gian sống và làm việc.

# THANH ĐẨY THOÁT HIỂM ĐƠN

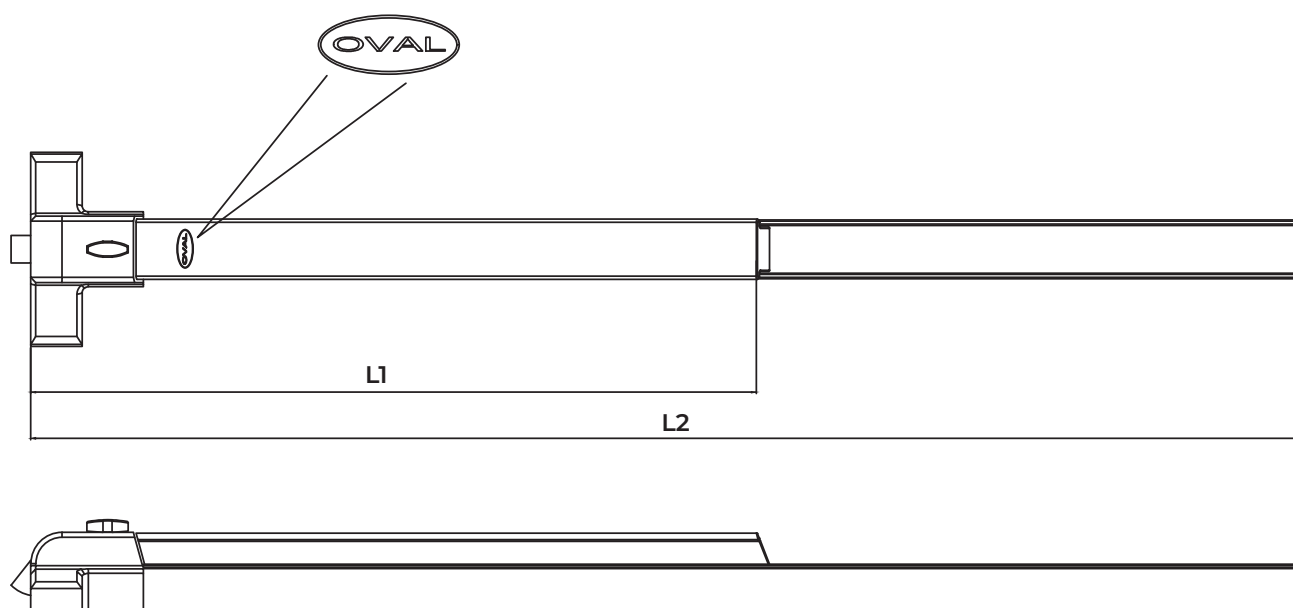


## 1. Mô tả chung

- **Thanh đẩy thoát hiểm đơn** là thiết bị lắp trên cửa thoát hiểm và cửa chống cháy, sử dụng cơ cấu chốt đơn (1 điểm khóa), cho phép mở cửa bằng lực đẩy từ phía trong, không cần chìa khóa hoặc nguồn điện. Cơ cấu khóa được giải phóng ngay khi tác động lực, đảm bảo thoát hiểm nhanh và an toàn.
- Sản phẩm chế tạo từ inox 304 hoặc thép sơn tĩnh điện, có độ bền cao, chống ăn mòn, phù hợp lắp đặt cho cửa đơn cánh.

## 2. Thông số kỹ thuật

Mã	Tên gọi	L1(mm)	L2(mm)	Màu	Vật liệu
OV-F3000-SS	TTH-đơn-dài inox 304	590	1020	Inox	SUS 304
OV-F3000N-SS	TTH-đơn-ngắn inox 304	390	480	Inox	SUS 304
OV-F3000	TTH-đơn-dài Sơn tĩnh điện	590	1020	Bạc	Thép
OV-F3000N	TTH-đơn-ngắn Sơn tĩnh điện	390	480	Bạc	Thép





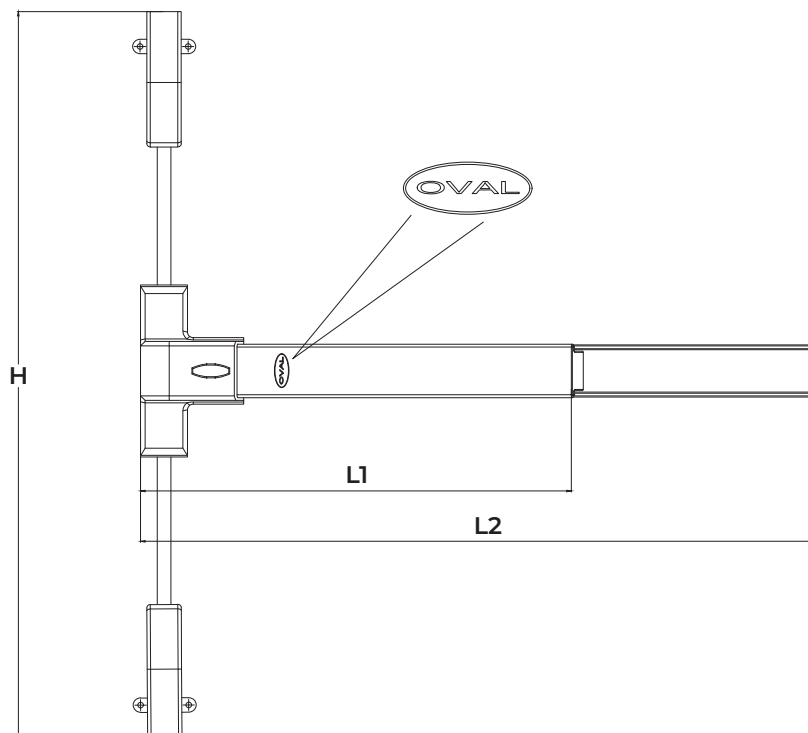
**THANH ĐẨY  
THOÁT HIỂM ĐÔI**

**1. Mô tả chung**

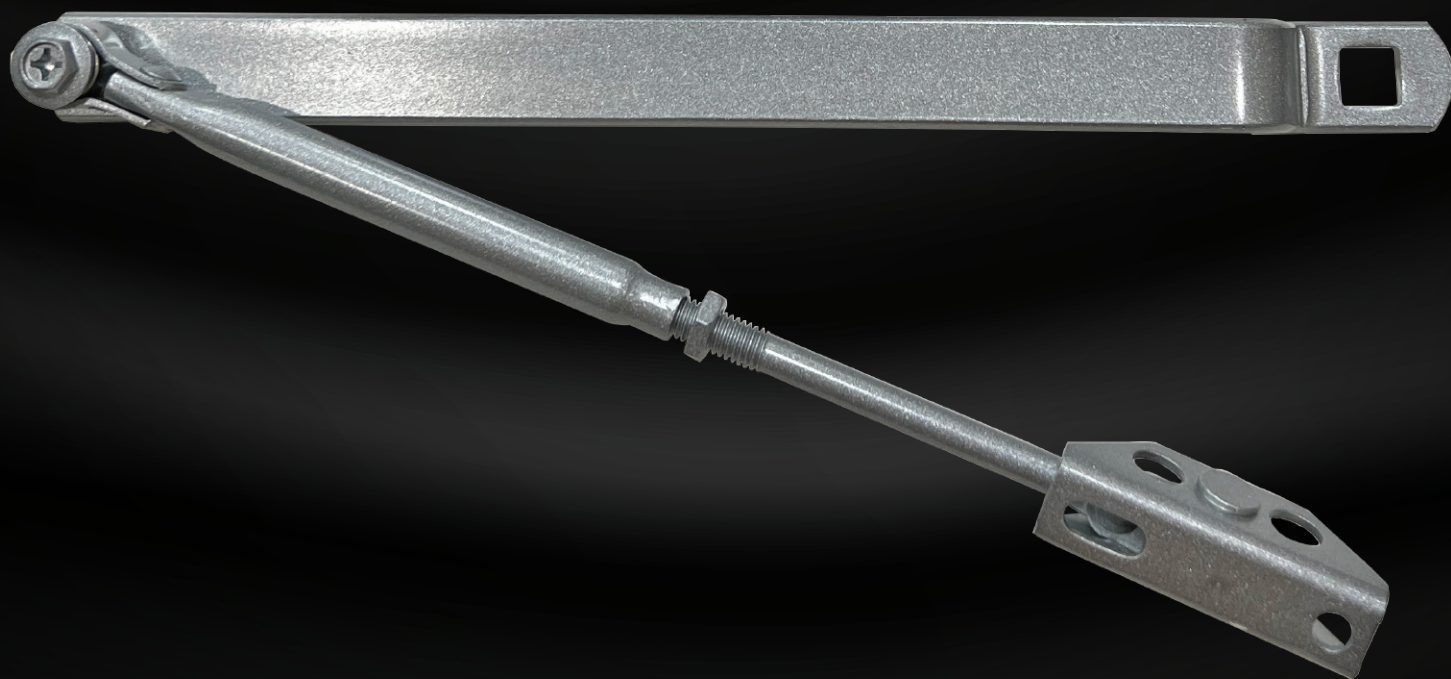
Thanh đẩy thoát hiểm đôi là phụ kiện an toàn chuyên dụng cho cửa thoát hiểm và cửa thép chống cháy, cho phép mở cửa nhanh bằng thao tác đẩy nhẹ từ bên trong trong các tình huống khẩn cấp. Sản phẩm sử dụng cơ chế chốt đôi (2 điểm) giúp cửa đóng chắc chắn nhưng vẫn vận hành êm ái, ổn định. Với các tùy chọn Inox 304 hoặc thép sơn tĩnh điện, cùng nhiều kích thước phù hợp cho cửa 1 cánh và 2 cánh, thanh đẩy thoát hiểm đôi đáp ứng tốt yêu cầu an toàn PCCC, độ bền và tính thẩm mỹ cho công trình dân dụng và công nghiệp.

**2. Thông số kỹ thuật**

Mã	Tên gọi	L1 (mm)	L2 (mm)	H (mm)	Màu	Vật liệu
OV-F3260-SS	TTH-đôi-dài inox 304	590	1020	2100 - 2500	Inox	SUS 304
OV-F3260N-SS	TTH-đôi-ngắn inox 304	390	480	2100 - 2500	Inox	SUS 304
OV-F3260	TTH-đôi-dài Sơn tĩnh điện	590	1020	2100 - 2500	Bạc	Thép
OV-F3260N	TTH-đôi-ngắn Sơn tĩnh điện	390	480	2100 - 2500	Bạc	Thép



# TAY CƠ THỦY LỰC

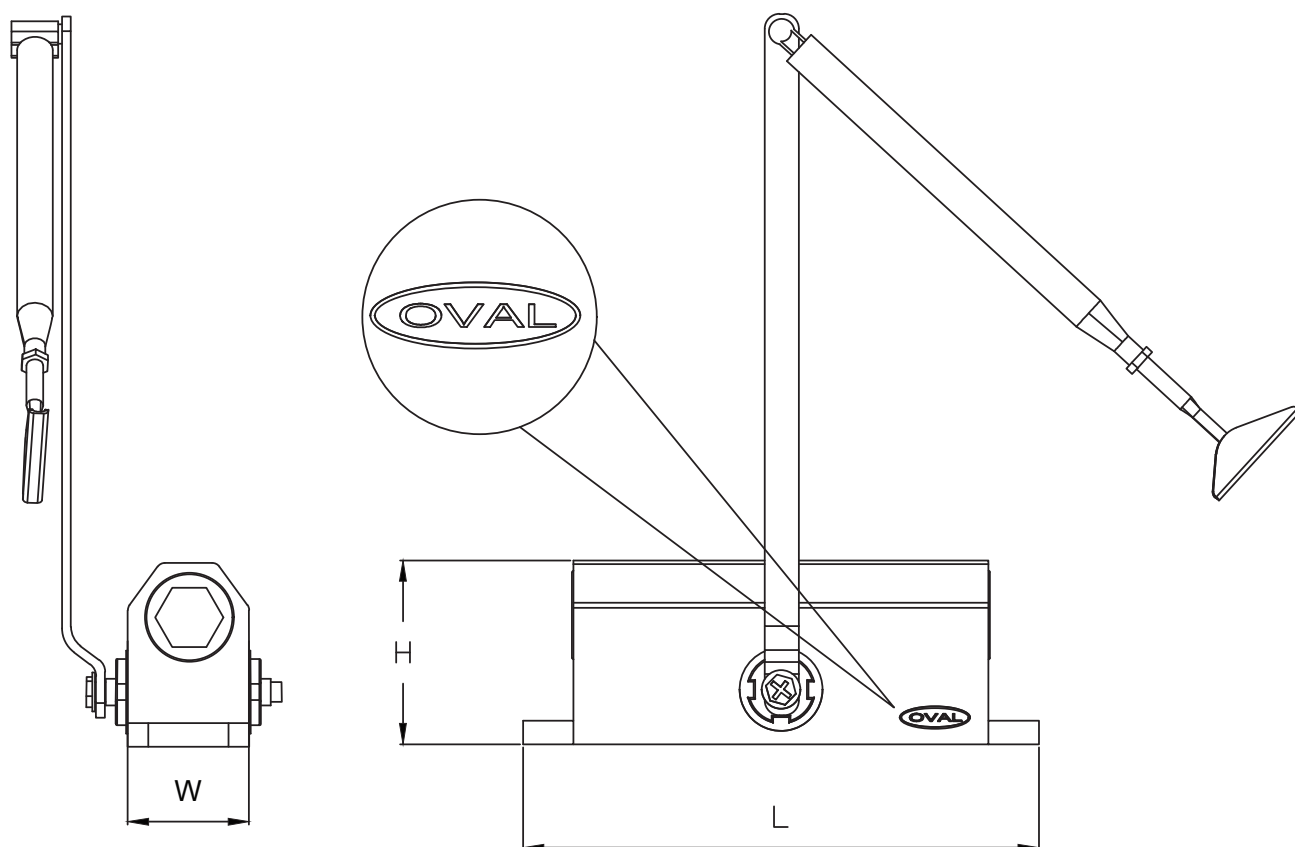


## 1. Mô tả chung

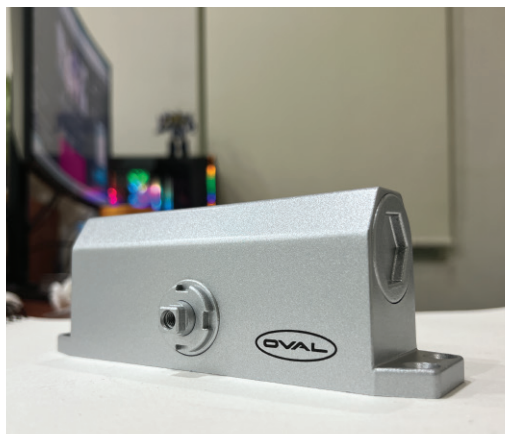
**Tay co thủy lực Oval** là giải pháp đóng cửa tự động hiệu quả, giúp cửa luôn đóng kín an toàn và vận hành êm ái. Sản phẩm được chế tạo từ hợp kim nhôm sơn tĩnh điện bền bỉ, khả năng chống ăn mòn tốt, phù hợp lắp đặt cho nhiều loại cửa như cửa gỗ, cửa thép, cửa nhôm và cửa chống cháy. Cơ cấu thủy lực cho phép điều chỉnh linh hoạt tốc độ và lực đóng, đảm bảo chuyển động ổn định, hạn chế va đập và tiếng ồn, đáp ứng yêu cầu sử dụng trong các công trình dân dụng và thương mại hiện đại.

## 2. Thông số kỹ thuật

Mã	Lực kéo	L (mm)	H (mm)	W (mm)	Màu	Vật liệu
DC-071	65 - 85	203	67	44	Bạc	Hợp kim nhôm
DC-061F	45 - 60	176	62	40	Bạc	Hợp kim nhôm



## TAY CO THỦY LỰC DC-071



### **MODEL: DC-071**

#### **Phụ Kiện Cửa - Tay Co Thủy Lực**

- Chiều rộng cửa: từ 950mm
- Bảo hành: 06 tháng

## TAY CO THỦY LỰC DC-061F



### **MODEL: DC-061F**

#### **Phụ Kiện Cửa - Tay Co Thủy Lực**

- Chiều rộng cửa: 600mm - 900mm (<1000mm)
- Bảo hành: 06 tháng

# KHÓA LIÊN KẾT

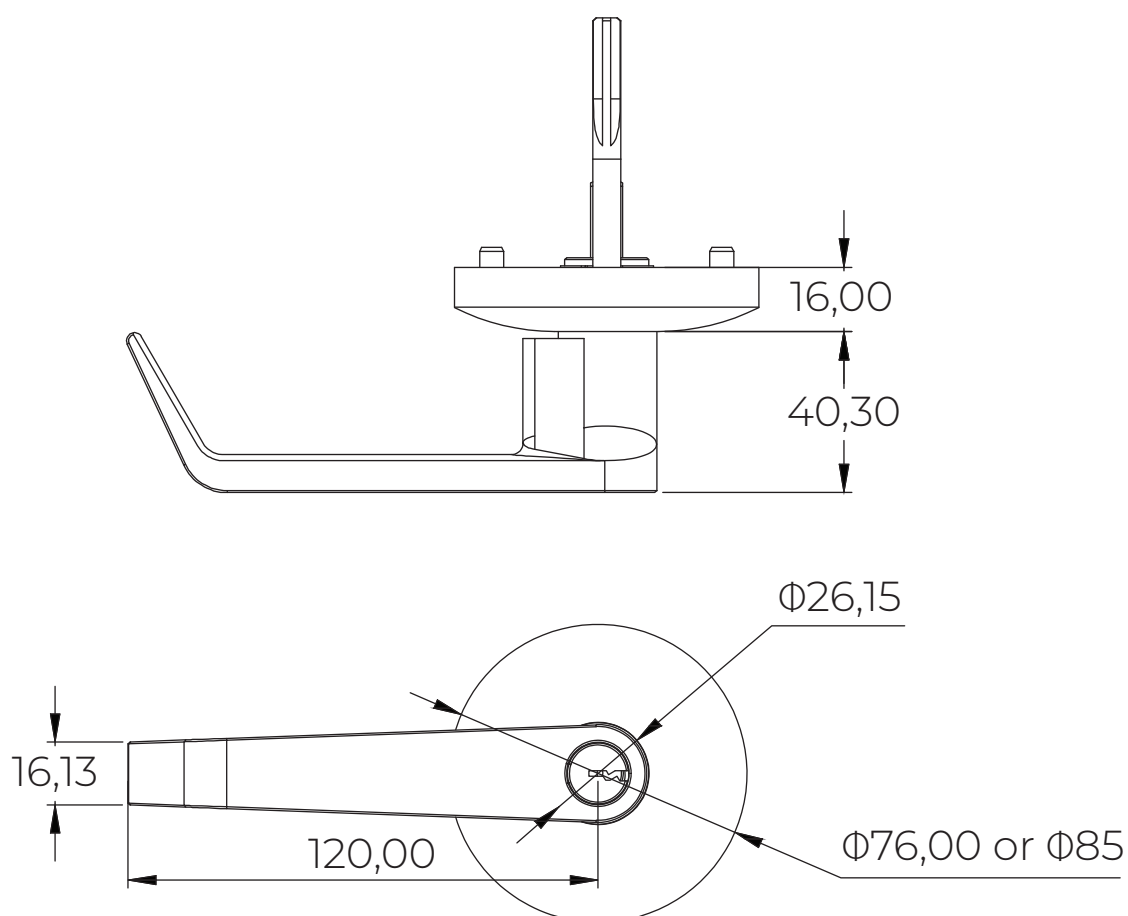


## 1. Mô tả chung

**Khóa liên kết thanh thoát hiểm – OVAL** là phụ kiện cơ khí dùng để kết nối thanh đẩy thoát hiểm với cánh cửa, đảm bảo thao tác mở cửa nhanh, chính xác và an toàn trong tình huống khẩn cấp. Sản phẩm phù hợp lắp đặt cho cửa thép chống cháy và cửa thoát hiểm tại các công trình dân dụng – công nghiệp. Có hai phiên bản Inox 304 chống ăn mòn cao, độ bền vượt trội và thép mạ kẽm với chi phí tối ưu. Thiết kế chắc chắn, vận hành ổn định, dễ lắp đặt và tương thích với các hệ thống thanh thoát hiểm tiêu chuẩn.

## 2. Thông số kỹ thuật

Mã	Màu	Vật liệu
OV-F4000B-SS	Kim loại	SUS 304
OV-F4000B-ZINC	Kim loại	Kẽm

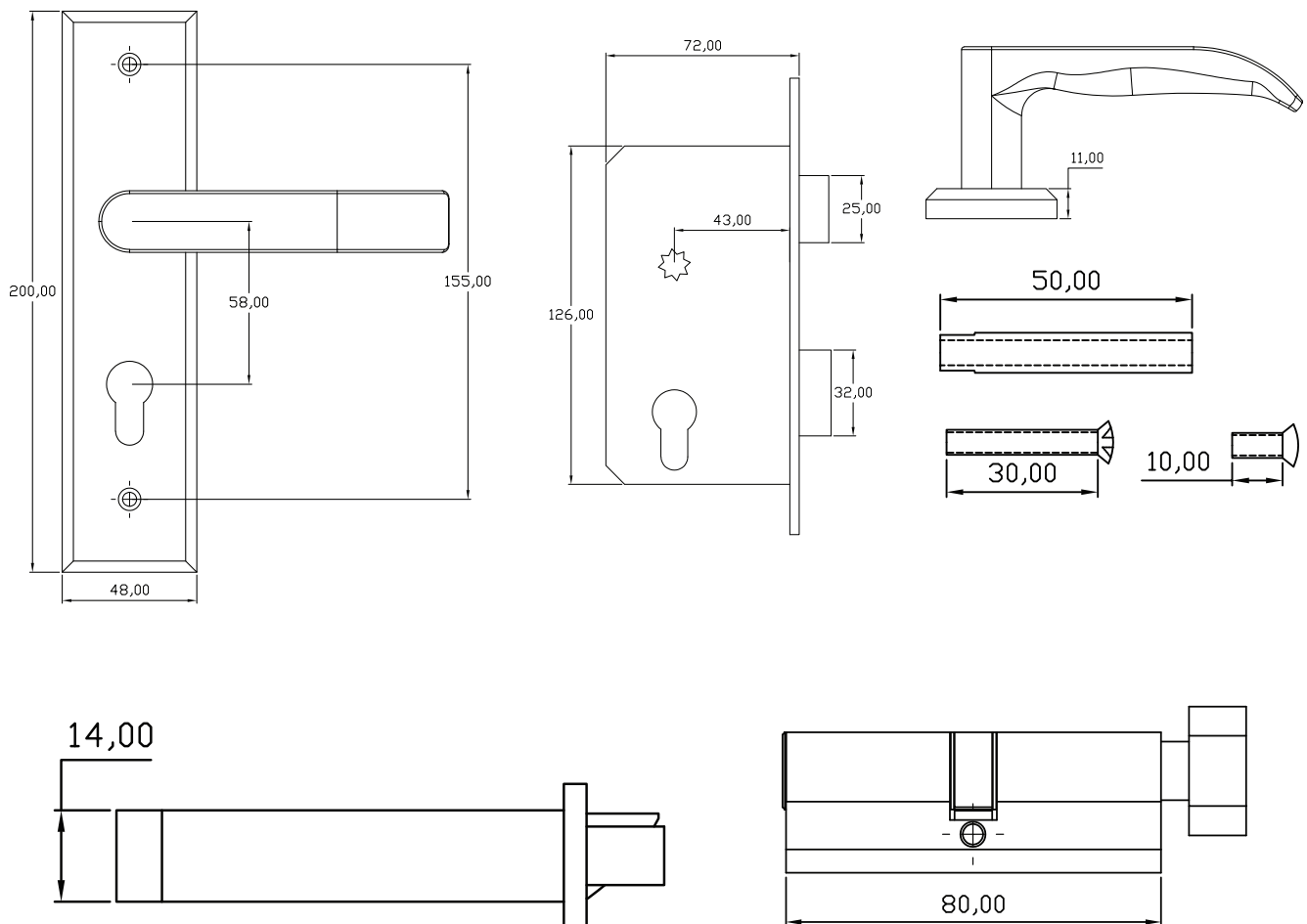


# KHÓA TAY GẠT MZ16-304



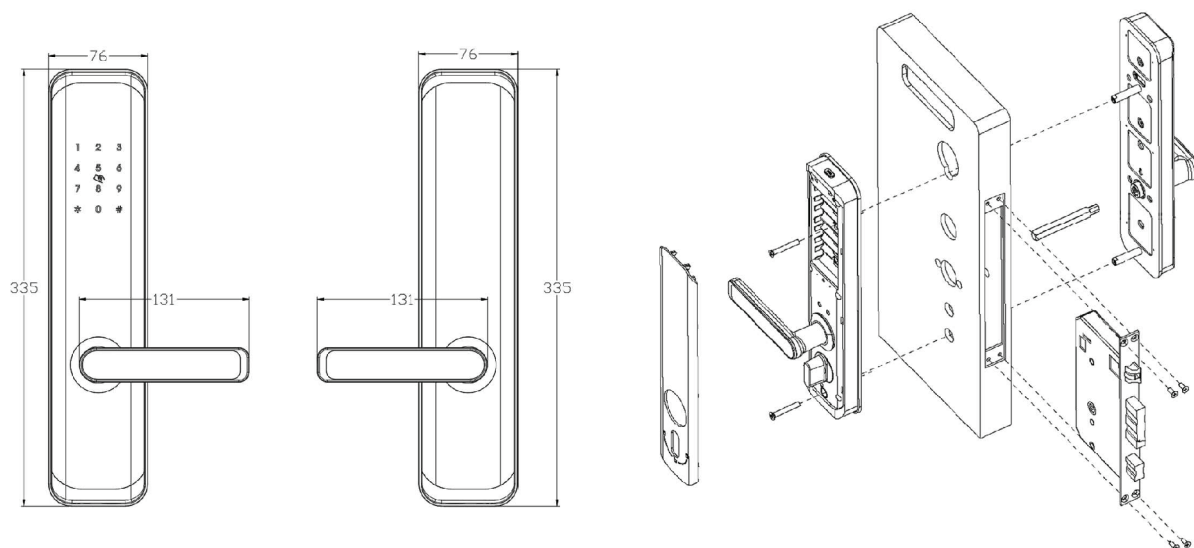
## Thông số kỹ thuật

Chất liệu	Inox 304 chống gỉ, bền bỉ, chịu nhiệt và chống oxy hóa cao
Loại khóa	Khóa tay gạt liền thân, khóa cửa chống cháy tiêu chuẩn
Kích thước	Thân khóa tiêu chuẩn 48mm
Màu sắc	Inox
Ứng dụng	Cửa thép chống cháy, cửa thoát hiểm, cửa kỹ thuật, cửa kho



# SMART LOCK F1821





### 1. Chức năng



Ứng dụng  
TTLock



Vân tay



Thẻ từ



Mật khẩu



Chìa khóa

### 2. Màu



Bạc



Đen

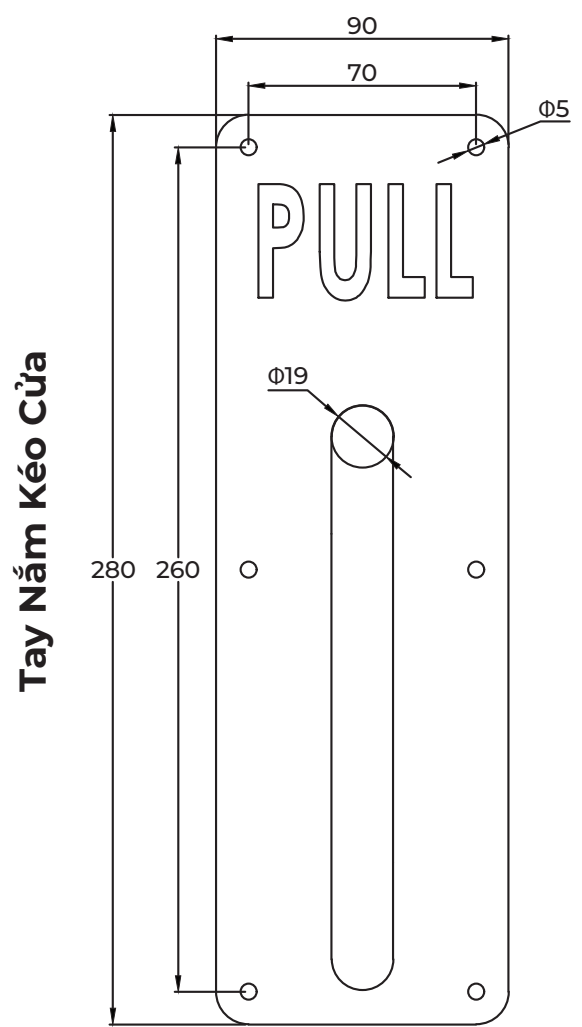
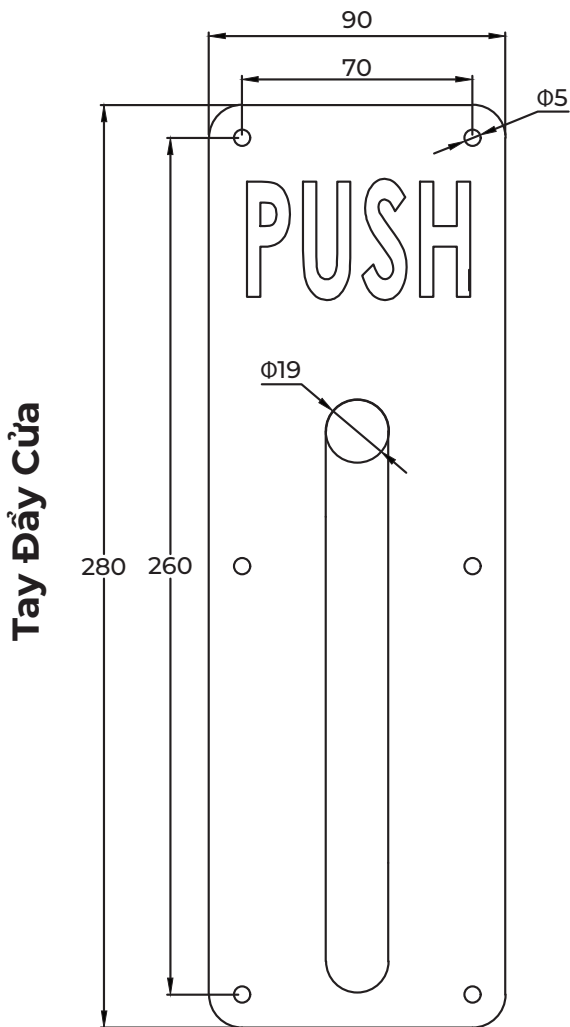
### 3. Thông số kỹ thuật

Kích thước	335L*76W*26H mm
Chất liệu vỏ ngoài	Hợp kim nhôm cao cấp
Chất liệu củ khóa, lưỡi khóa	Inox SUS 304
Độ dày cửa	40 - 70 mm
Điện áp làm việc	4 pin AA Alkaline (8 tháng)
Số lượng mật khẩu	150
Số lượng thẻ từ, vân tay	200
Bảo hành	06 tháng
Chứng nhận	CO, CQ, ISO

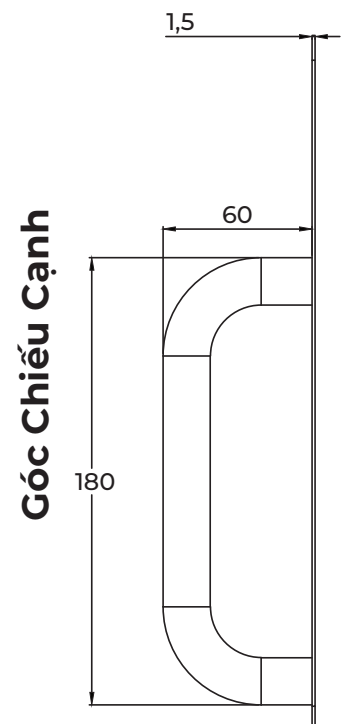


# TAY NẮM KÉO - ĐẨY PUSH - PULL

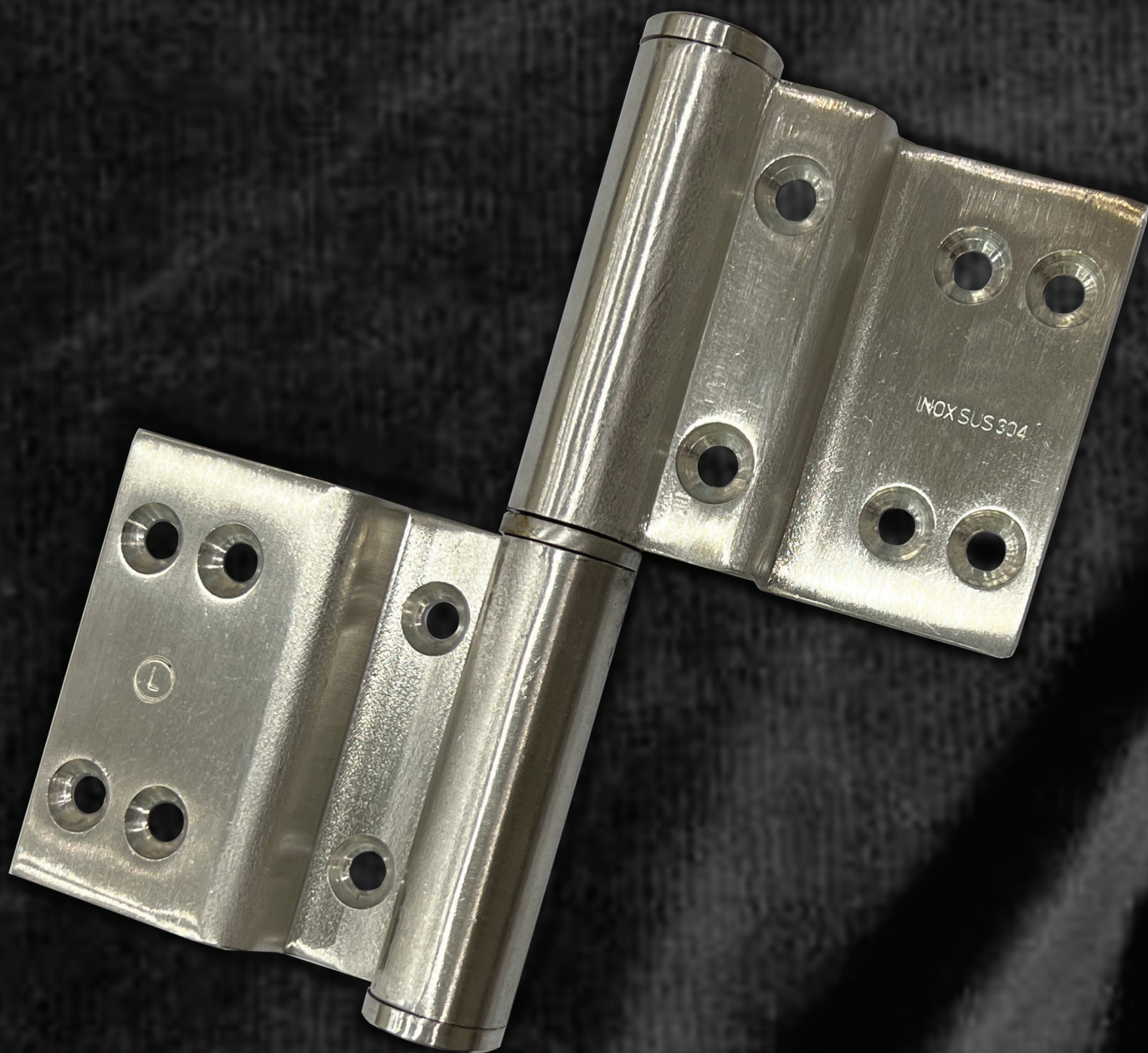


**MODEL: OV-PULL-PUSH**

- **Chất liệu:** Inox SUS304
- **Cao:** 280 mm
- **Rộng:** 90 mm
- **Dày:** 1.5 mm
- **Tay nắm:** Φ19 mm
- **Ưu điểm:** Sản phẩm có độ cứng cao, không han gỉ, chống mài mòn, dễ dàng lau sạch, tay cầm nắm dày và chắc chắn – không bị biến dạng qua nhiều lần kéo.
- **Xuất xứ:** Oval Việt Nam
- **Bảo hành:** 06 tháng

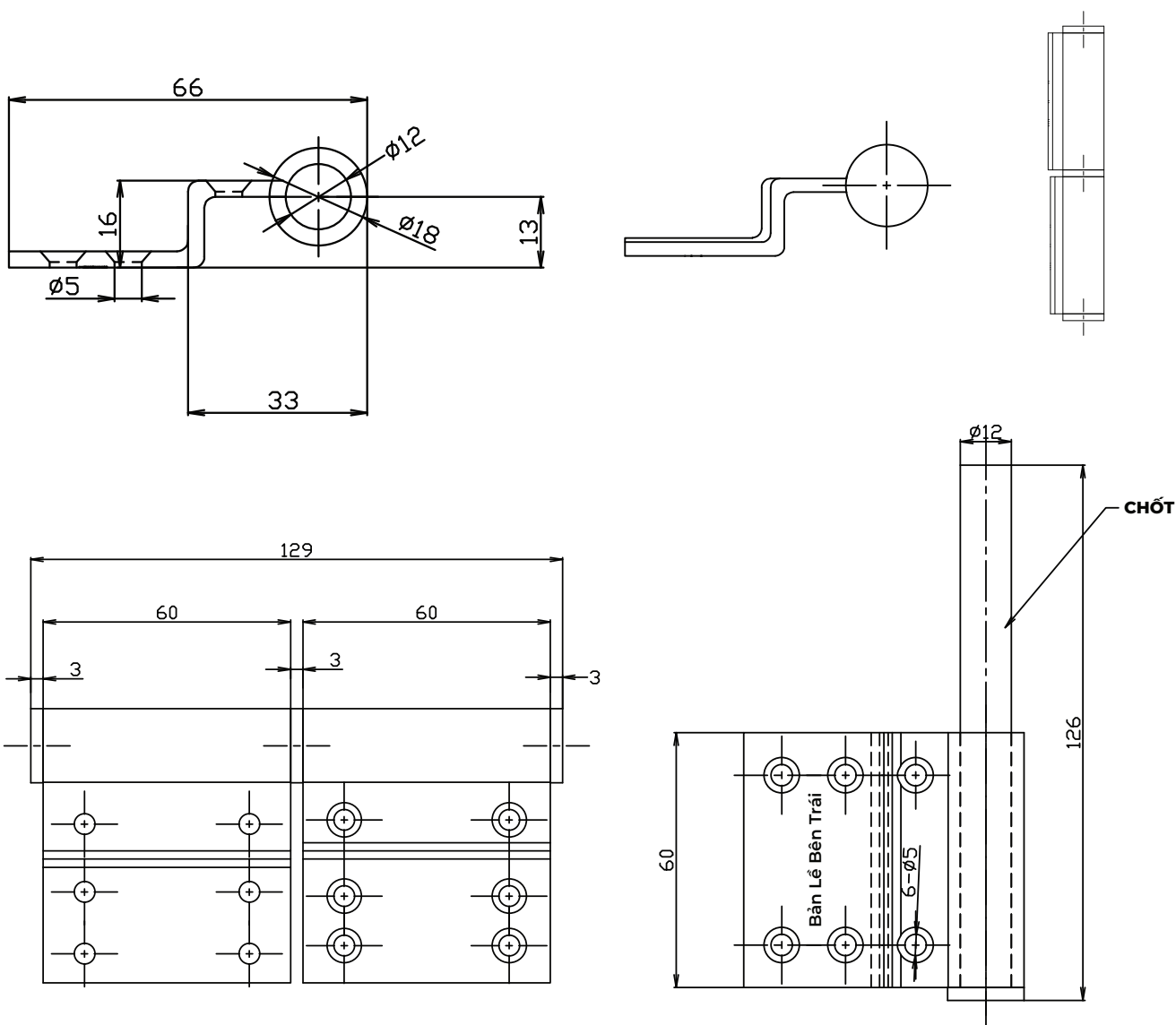


# BẢN LỀ INOX 304



**Thông số kỹ thuật**

Model	Bản lề bậc Inox SUS304
Chất liệu	Thép không gỉ Inox 304 (SUS304)
Màu sắc	Bạc mờ / Bạc bóng (tùy chọn)
Kiểu dáng	Bản lề bậc – chịu tải trọng lớn, vận hành êm ái
Ứng dụng	Cửa thép chống cháy, cửa inox, cửa kỹ thuật, cửa thoát hiểm, cửa phòng máy





**OVVAL**



Website: [oval.vn](http://oval.vn)

**CÔNG TY CP CÔNG NGHIỆP OVAL VIỆT NAM**

**Oval TCT:** Số 06 - A16, Khu Đô thị Geleximco, Đại lộ Thăng Long,  
Phường Tây Mỗ, Thành phố Hà Nội

**Oval Hòa Lạc:** Thôn 7, Xã Phú Cát, TP Hà Nội, Việt Nam

**Tel:** 090 1234 606